

# HEP Extractores a prueba de explosión

HEP 400, 500 y 630

Línea de extractores axiales a prueba de explosión, desarrollados con base en normas internacionales para operar en ambientes de riesgo explosivo.

## APLICACIONES



INDUSTRIA  
PETROQUÍMICA



INDUSTRIA  
QUÍMICA



CUARTOS DE  
PINTURA



LABORATORIOS



BODEGAS DE  
SOLVENTES

## ACCESORIOS

Consultar pág. 145



## CARACTERÍSTICAS

- Hélice de 6 álabes (HEP 400 y 500) y 4 álabes (HEP 630) balanceadas.
- Motor a Prueba de explosión de 4 polos, trifásico, Clase I grupo C,D y Clase II grupo F,G.
- El conjunto embocadura hélice y motor forman un sistema anti-chispa, con base en la publicación ANSI/AMCA 99 Tipo C.

Nota: La construcción Anti Chispa, NO protege contra la ignición de gases explosivos causados por fallas catastróficas o de cualquier material, que se encuentre presente en el flujo del aire del sistema.

## CARACTERÍSTICAS TÉCNICAS

\*Los valores de velocidad, potencia, voltaje e intensidad son nominales.

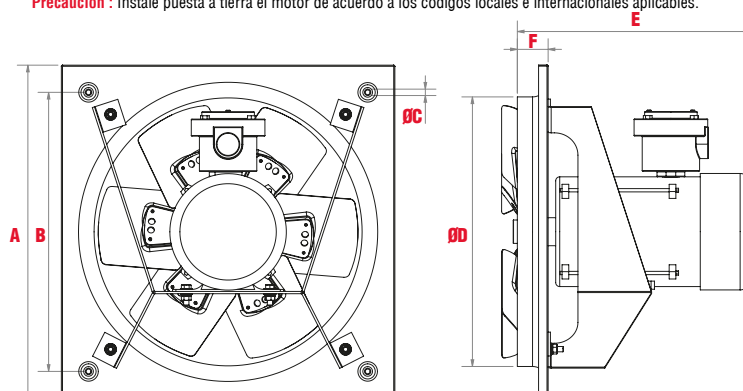
\*Nivel sonoro medido de acuerdo con las normas AMCA 300/05 y 301/05

Modelo	Velocidad RPM	Potencia HP	Tensión Volts	Intensidad A	Caudal a descarga libre m³/hr / CFM	Presión sonora dB(A)*	Peso aprox. Kg
<b>HEP 400</b>	1750	1/4	208-230 / 460	1.1-1.1 / 0.55	4,230 / 2,488	64	15.4
<b>HEP 500</b>	1740	1/2	208-230 / 460	2.3-2.4 / 1.2	7,800 / 4,588	71	23
<b>HEP 630</b>	1730	3/4	208-230 / 460	2.42-2.32 / 1.16	11.320 / 6,659	75	28.6

## DIMENSIONES

Dimensiones en mm

	HEP 400	HEP 500	HEP 630
<b>A</b>	498	628	807
<b>B</b>	417	555	640
<b>ØC</b>	9.5	9.5	9.5
<b>ØD</b>	400	497	631
<b>E</b>	310	350	350
<b>F</b>	40	51	62



**Precaución:** Instale puesta a tierra el motor de acuerdo a los códigos locales e internacionales aplicables.



**CURVAS CARACTERÍSTICAS**

